

ООО «Научно-техническая компания ПРИБОРЭНЕРГО»

Разветвитель интерфейса RS-422/485

ПР-ЗСР

Руководство по эксплуатации

Паспорт

ПСРЭ.01.ПРЗСР.65.01

Чебоксары, 2016 г.

Содержание

1.	Основные сведения об изделии	3
2.	Комплектность	3
3.	Сроки службы и хранения, гарантии изготовителя	3
4.	Требования безопасности	3
5.	Обслуживание	4
6.	Условия транспортирования	4
7.	Условия хранения и утилизации	4
8.	Указание по эксплуатации	4
9.	Свидетельство о приёмке	4
Приложение		5

					<i>ПСРЭ.01.ПРЗСР.65.01</i>				
<i>Изм.</i>	<i>Лист</i>	<i>№ докум.</i>	<i>Подпись</i>	<i>Дата</i>					
<i>Разраб.</i>					<i>Разветвитель интерфейса</i> <i>RS-485/422</i> <i>ПР-ЗСР IP65</i>			<i>Лист</i>	<i>Листов</i>
<i>Провер.</i>								2	5
<i>Н. Контр.</i>					<i>ООО «НТК ПРИБОРЭНЕРГО»</i>				
<i>Утверд.</i>									

1. ОСНОВНЫЕ СВЕДЕНИЯ ОБ ИЗДЕЛИИ

Разветвитель ПР-ЗСР относится к классу пассивных разветвителей интерфейса RS-422/485 и представляет собой присоединительно-согласующее устройство приемников и передатчиков сигналов интерфейса RS-422/485 с установленными резисторами (терминаторами). Принципиальная схема в приложении.

Корпус изготовлен из термостойкого поликарбоната. Герметичные кабельные вводы позволяют использовать кабели диаметром от 3 до 10 мм.

Технические характеристики указаны в табл. 1.

Таблица 1. Технические характеристики

Габаритные размеры, не более	126 x 102 x 55 мм
Степень защиты по ГОСТ 14254-96	IP65
Количество вводов	3 шт.
Количество ответвлений от магистрали	1 шт.
Напряжение коммутируемых цепей, не более	300 В
Ток коммутируемых цепей, не более	8 А
Сопротивление соединенных цепей, не более	0,0025 Ом
Сечение подключаемых проводников	0,2...2,5 мм
Мощность резистора	2 Вт
Сопротивление резистора	120 Ом (любое по требованию)
Диаметр кабеля	3...10 мм
Диапазон рабочих температур	-40...+80 °С
Термостойкость	-70... +135 °С
Горючесть	огнестойкий, самогасящийся
Относительная влажность, не более	95% при +35 °С
Масса	0,2 кг

2. КОМПЛЕКТНОСТЬ

Разветвитель интерфейса ПР-ЗСР _____ шт.

Упаковка 1 шт.

Паспорт 1 экз. на партию

3. СРОКИ СЛУЖБЫ И ХРАНЕНИЯ, ГАРАНТИИ ИЗГОТОВИТЕЛЯ

Режим работы непрерывный.

Срок службы 20 лет.

Гарантийный срок эксплуатации 12 месяцев со дня продажи.

Срок хранения 2 года.

4. ТРЕБОВАНИЯ БЕЗОПАСНОСТИ

При соблюдении требований настоящего руководства по эксплуатации разветвитель интерфейса ПР-ЗСР не представляет опасности для жизни и здоровья потребителя не причиняет вред его имуществу и окружающей среде.

					ПСРЭ.01.ПРЗСР.65.01	Лист
Изм.	Лист	№ докум.	Подпись	Дата		3

Монтаж разветвителя должен производиться в обесточенном состоянии квалифицированным электротехническим персоналом, имеющим соответствующий допуск. Запрещается эксплуатация и подлежит замене разветвитель с повреждением корпуса, клемм или печатной платы. Запрещается использование разветвителя для коммутации сигналов со значениями тока и напряжения превышающими указанные в разделе 1 настоящего руководства.

5. ОБСЛУЖИВАНИЕ

В процессе эксплуатации разветвитель не требует специального обслуживания.

6. УСЛОВИЯ ТРАНСПОРТИРОВАНИЯ

Транспортирование разветвителя разрешается любым видом крытого транспорта, обеспечивающим предохранение упакованных разветвителей от механических повреждений.

7. УСЛОВИЯ ХРАНЕНИЯ И УТИЛИЗАЦИИ

Хранение разветвителя осуществляется в упаковке изготовителя в крытых сухих помещениях при температуре окружающего воздуха от -45°C до $+60^{\circ}\text{C}$. По истечении срока службы разветвители утилизируются как бытовые отходы. Разветвители по классу опасности отходов соответствуют V классу (практически неопасные отходы).

8. УКАЗАНИЕ ПО ЭКСПЛУАТАЦИИ

Монтаж разветвителя осуществляется согласно установочным размерам, приведенным в Приложении. Максимальный диаметр монтажных отверстий составляет 4,2 мм. Для закрепления провода следует нажать на кнопку соответствующей клеммы и вставить зачищенный на 8 мм провод в отверстие клеммы до упора.

9. СВИДЕТЕЛЬСТВО О ПРИЕМКЕ

Изделие изготовлено в соответствии с действующей технической документацией и признано пригодным для эксплуатации.

Подпись лица, ответственного за приемку:

_____ (_____)

Дата: " ____ " _____ 20__ г.

МП

					<i>ПРСЭ.01.ПРЗСР.65.01</i>	<i>Лист</i>
<i>Изм.</i>	<i>Лист</i>	<i>№ докум.</i>	<i>Подпись</i>	<i>Дата</i>		4

ПРИЛОЖЕНИЕ

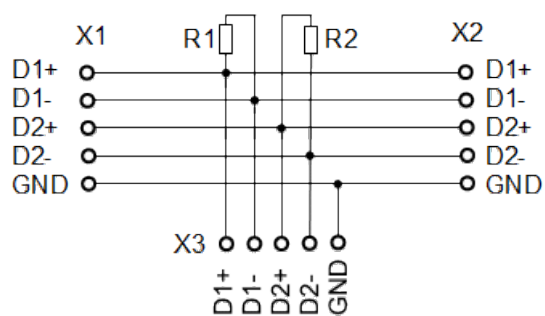
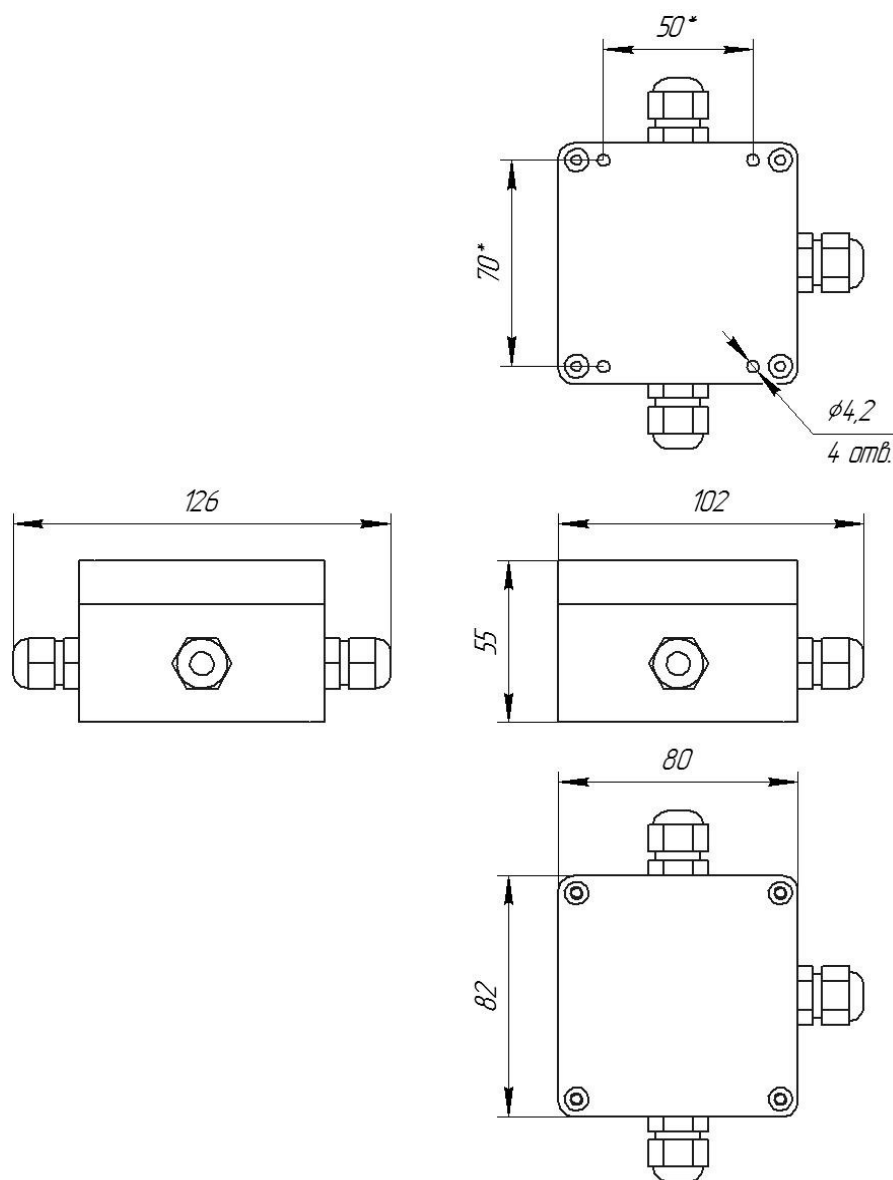


Рис. 1. Схема принципиальная ПР-ЗСР.



* Установочные размеры

Рис. 2. Габаритные и установочные размеры ПР-ЗСР IP65.

					ПСРЭ.01.ПРЗСР.65.01	Лист 5
Изм.	Лист	№ докум.	Подпись	Дата		